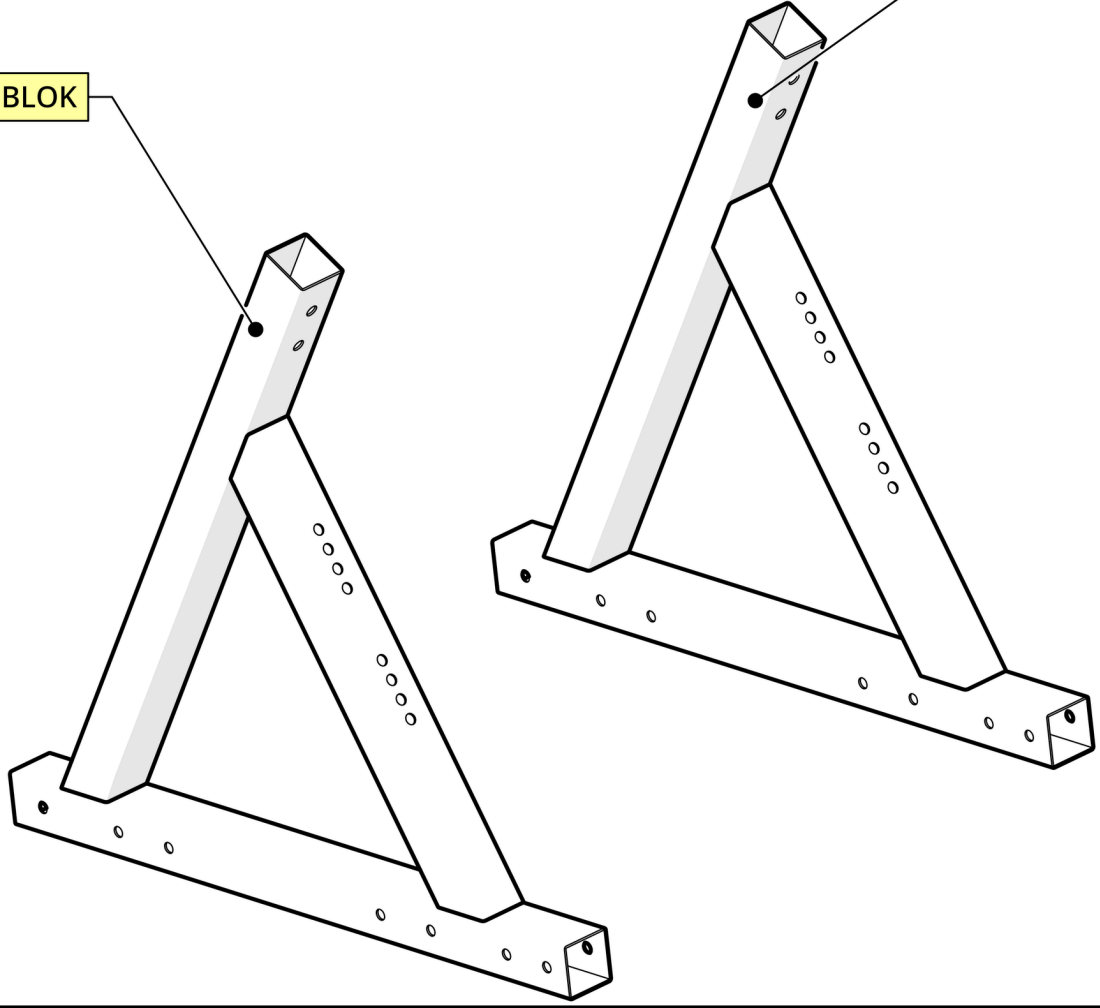


1

SOL BLOK

SAĞ BLOK

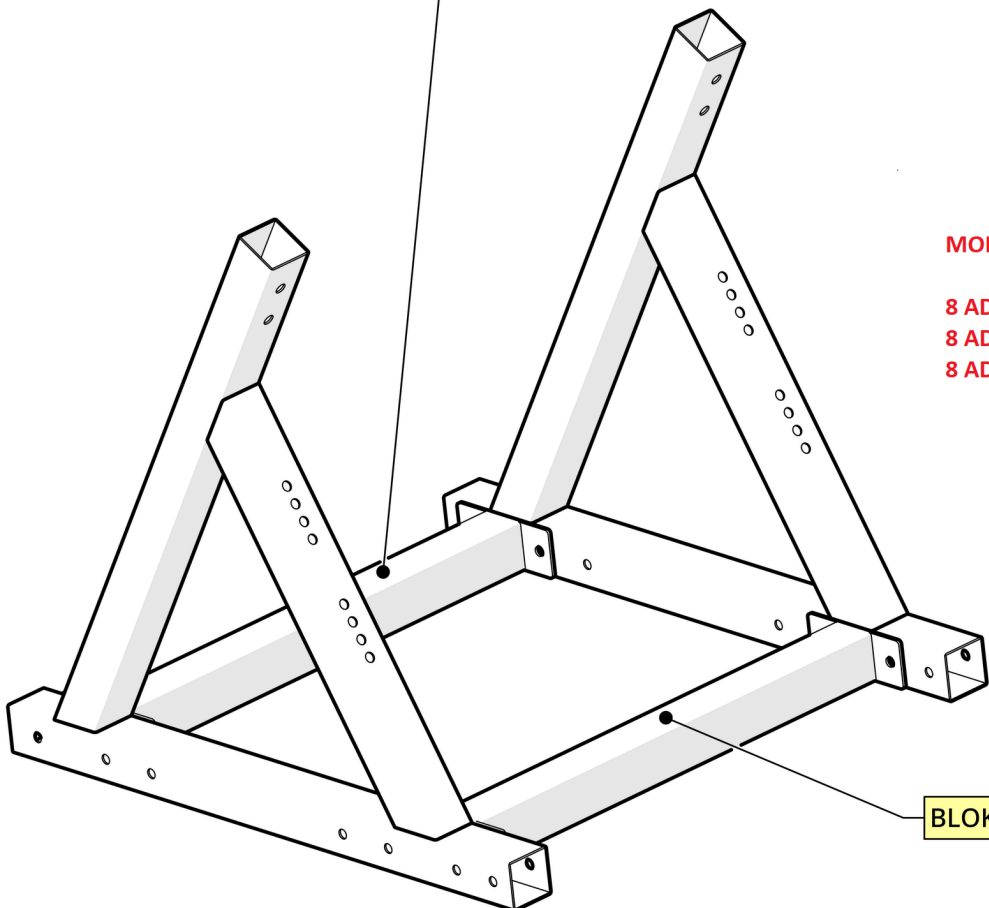


BLOK BİRLEŐTİRME PROFİLLERİ

2

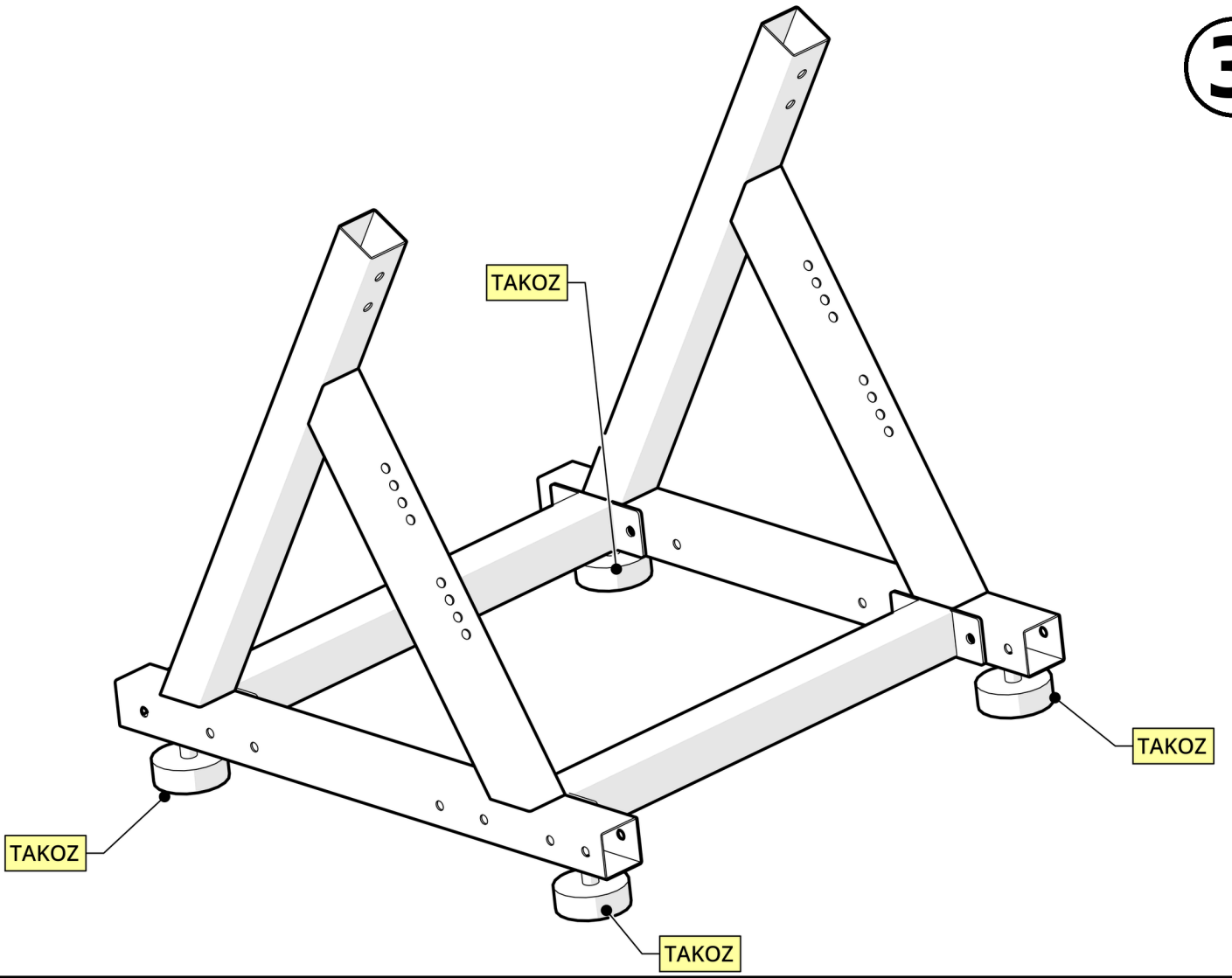
MONTAJ İÇİN KULLANILACAK MALZEMELER;

- 8 ADET 8X55 CİVATA
- 8 ADET PUL
- 8 ADET SOMUN



BLOK BİRLEŐTİRME PROFİLLERİ

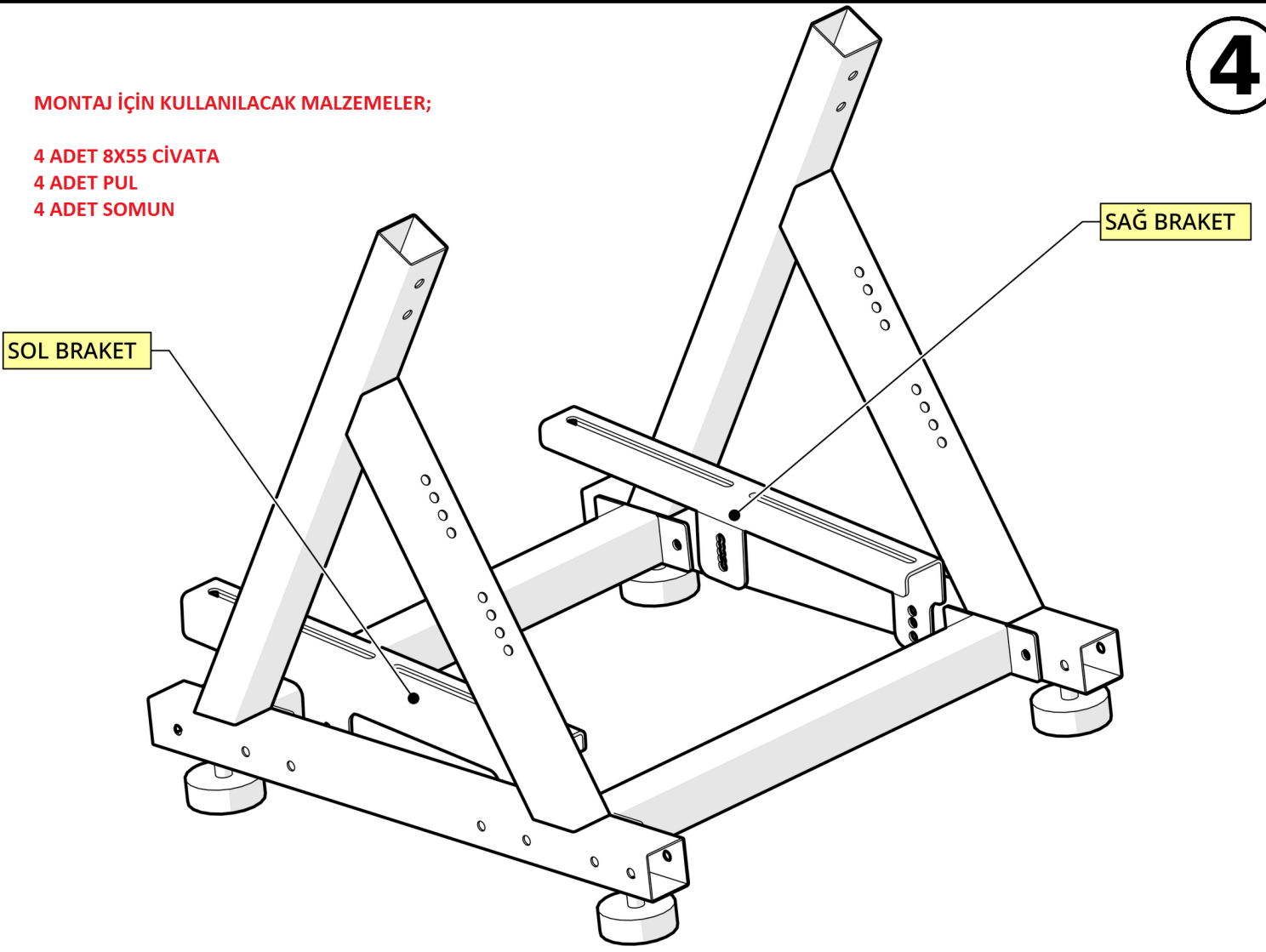
3



4

MONTAJ İÇİN KULLANILACAK MALZEMELER;

- 4 ADET 8X55 CİVATA
- 4 ADET PUL
- 4 ADET SOMUN



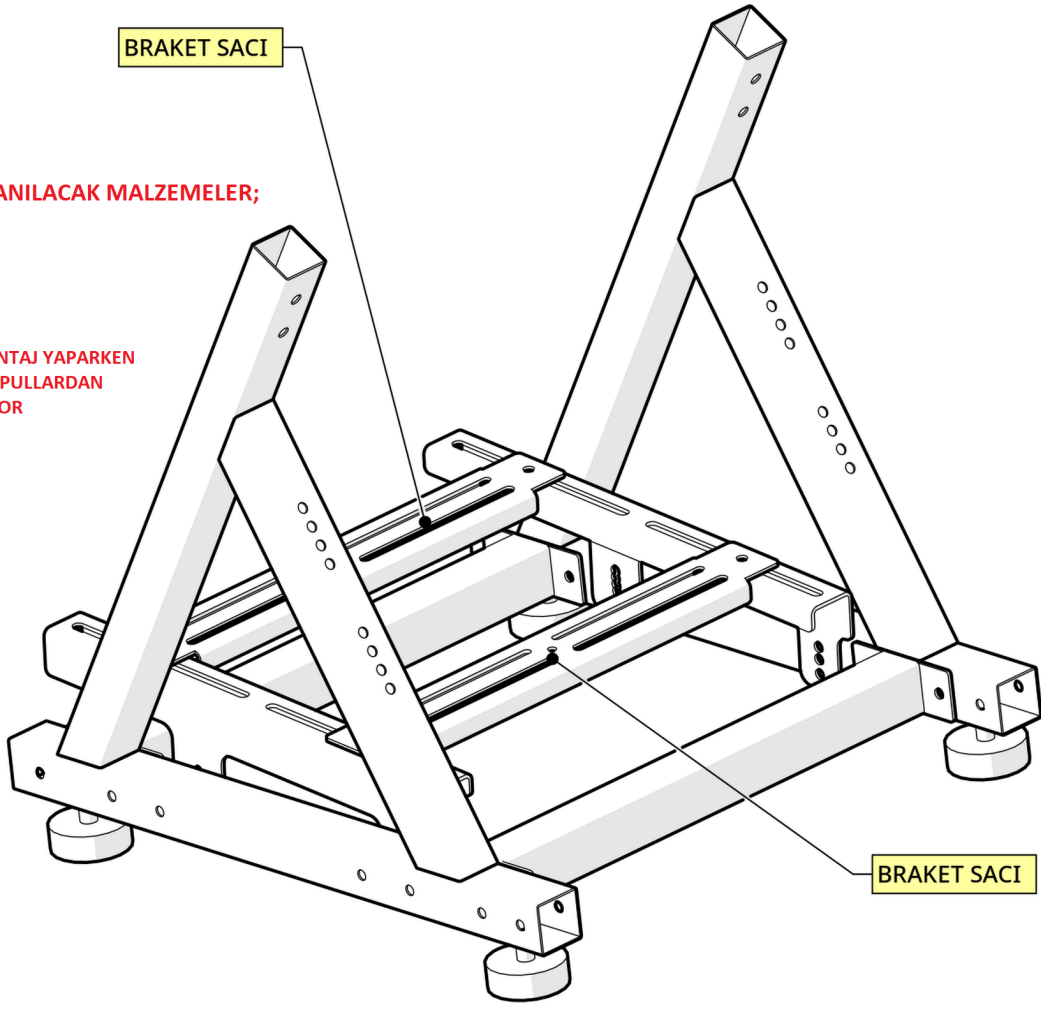
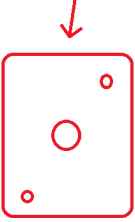
5

BRAKET SACI

MONTAJ İÇİN KULLANILACAK MALZEMELER;

4 ADET 8X16 İMBUS
4 ADET PUL

BIRAKET SACLARINI MONTAJ YAPARKEN
BRAKETİN ALTINA KARE PULLARDAN
KULLANILMASI GEREKİYOR

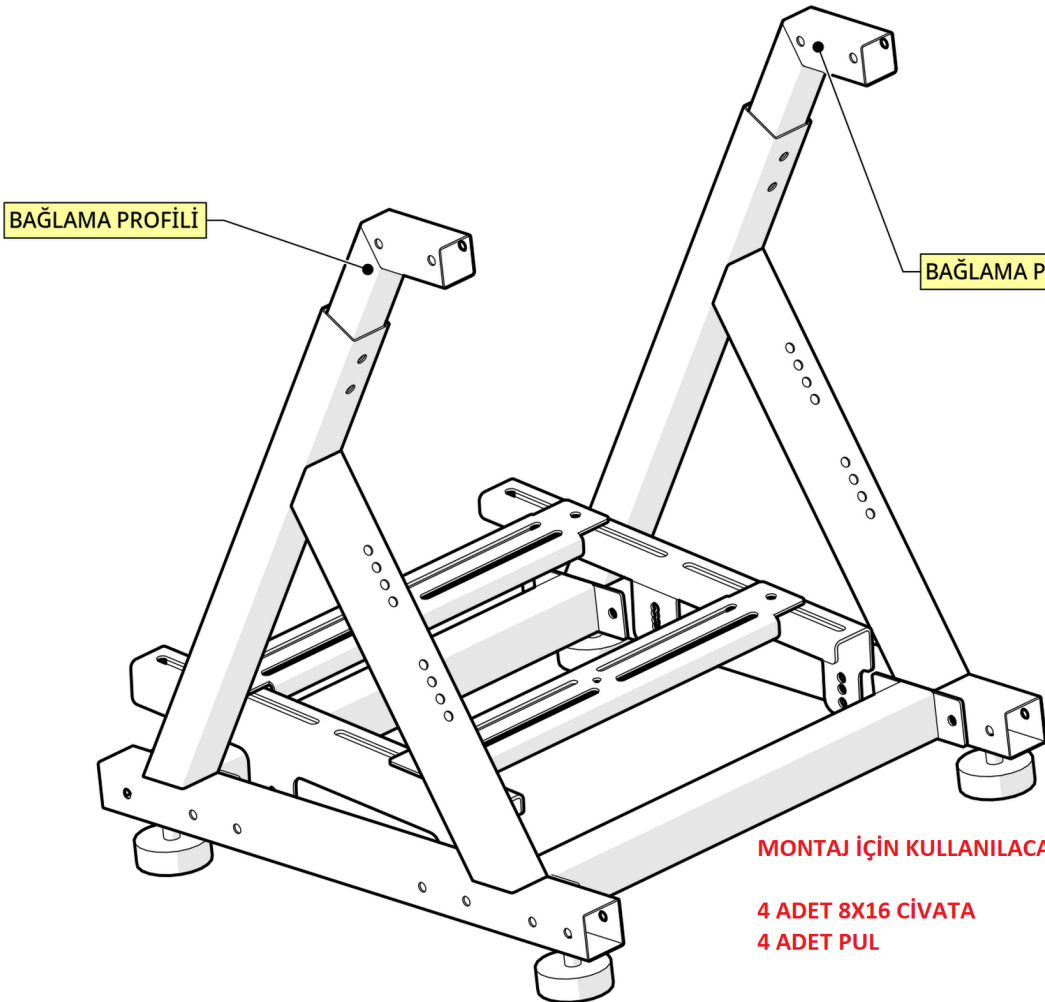


BRAKET SACI

6

BAĞLAMA PROFİLİ

BAĞLAMA PROFİLİ



MONTAJ İÇİN KULLANILACAK MALZEMELER;

4 ADET 8X16 ÇİVATA
4 ADET PUL

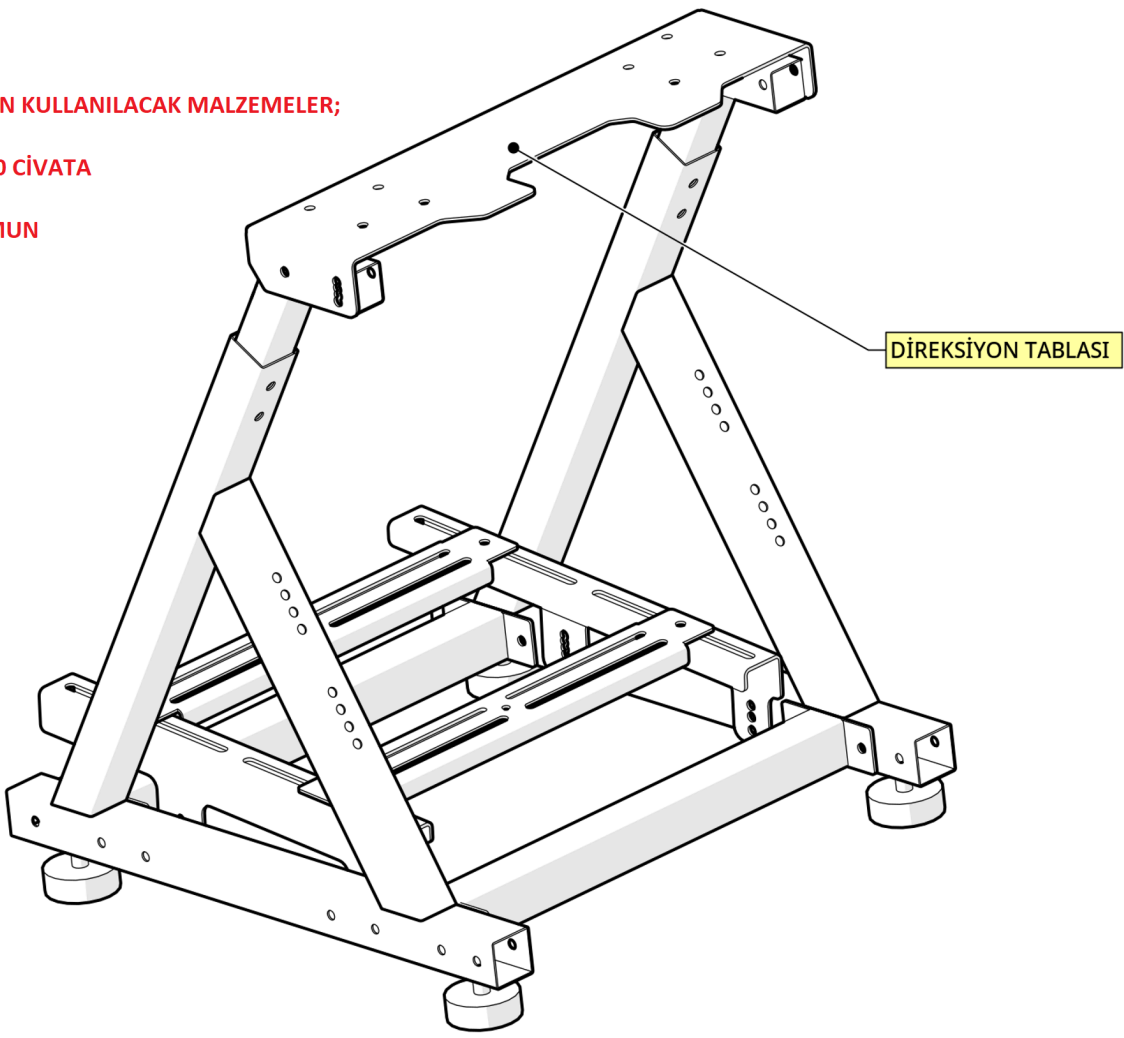
7

MONTAJ İÇİN KULLANILACAK MALZEMELER;

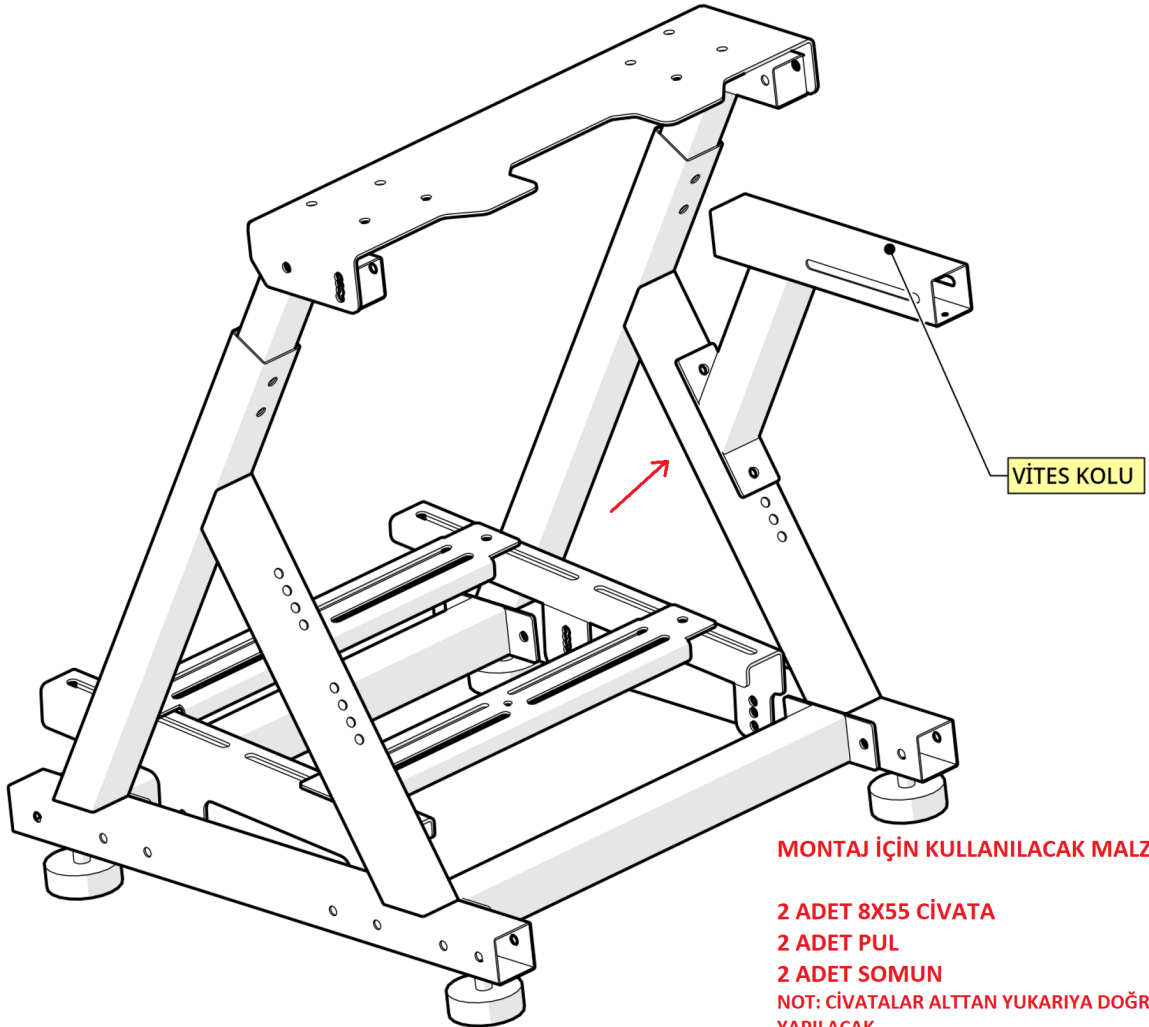
4 ADET 8X50 CİVATA

4 ADET PUL

4 ADET SOMUN



8



MONTAJ İÇİN KULLANILACAK MALZEMELER;

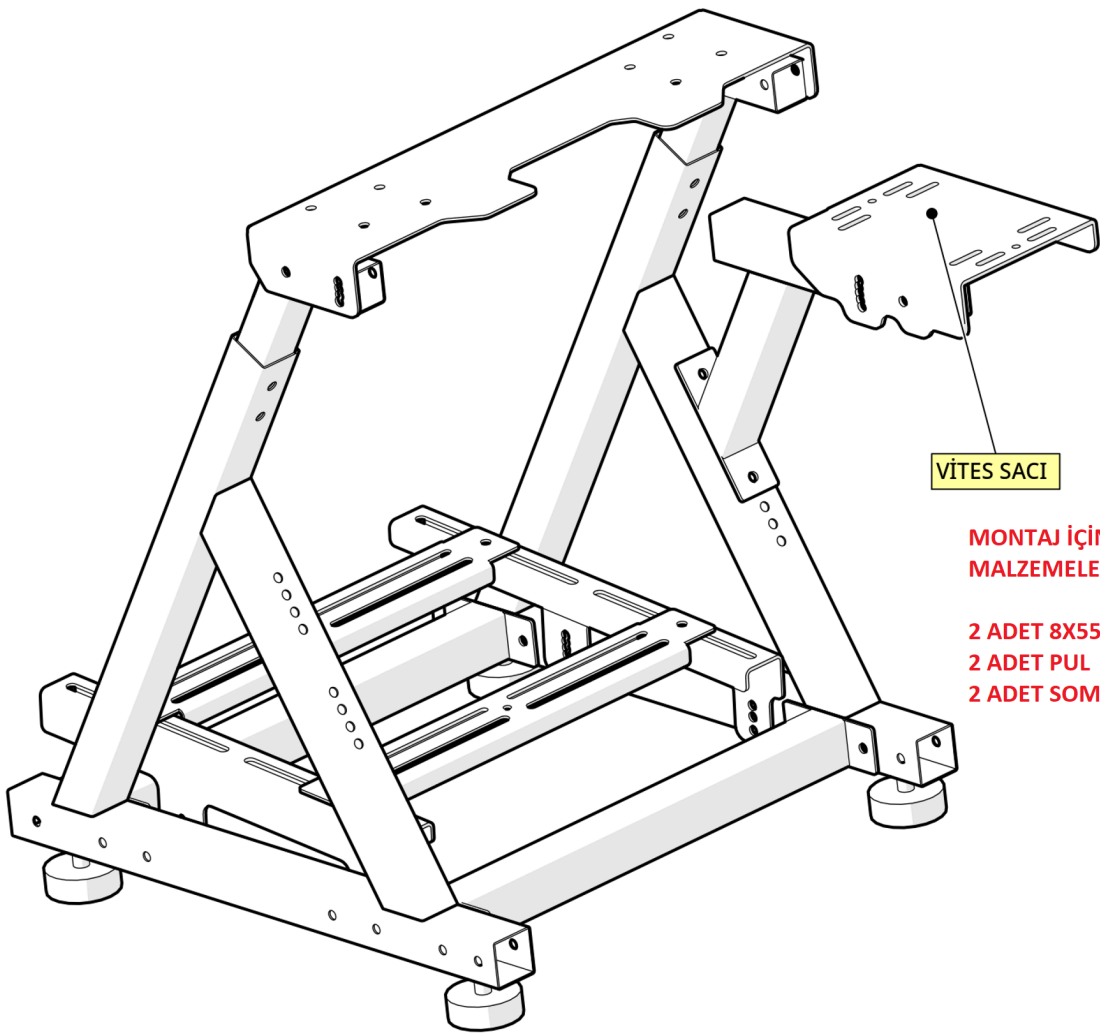
2 ADET 8X55 CİVATA

2 ADET PUL

2 ADET SOMUN

NOT: CİVATALAR ALTTAN YUKARIYA DOĞRU MONTAJ YAPILACAK

9

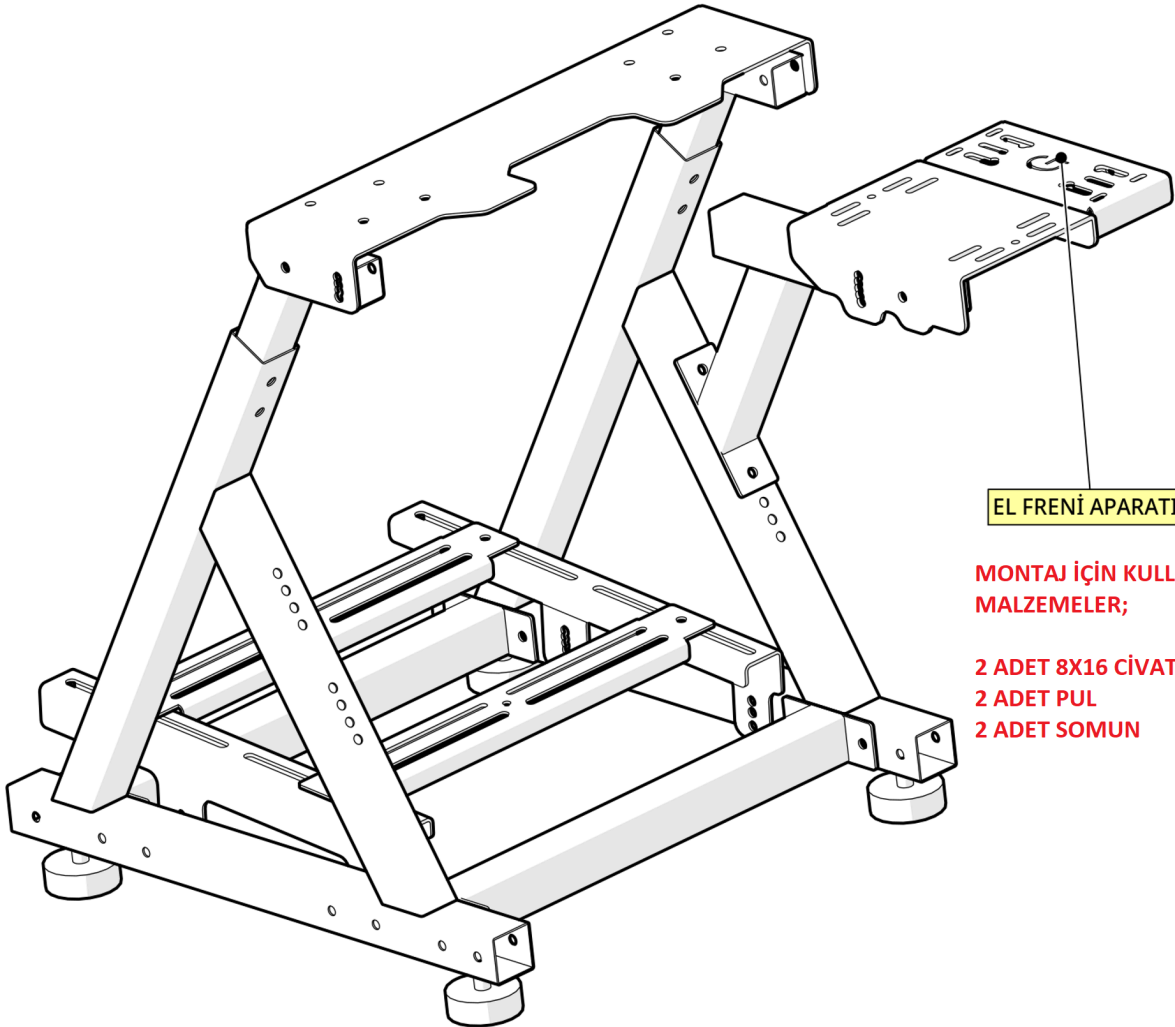


VİTES SACI

**MONTAJ İÇİN KULLANILACAK
MALZEMELER;**

**2 ADET 8X55 CİVATA
2 ADET PUL
2 ADET SOMUN**

10

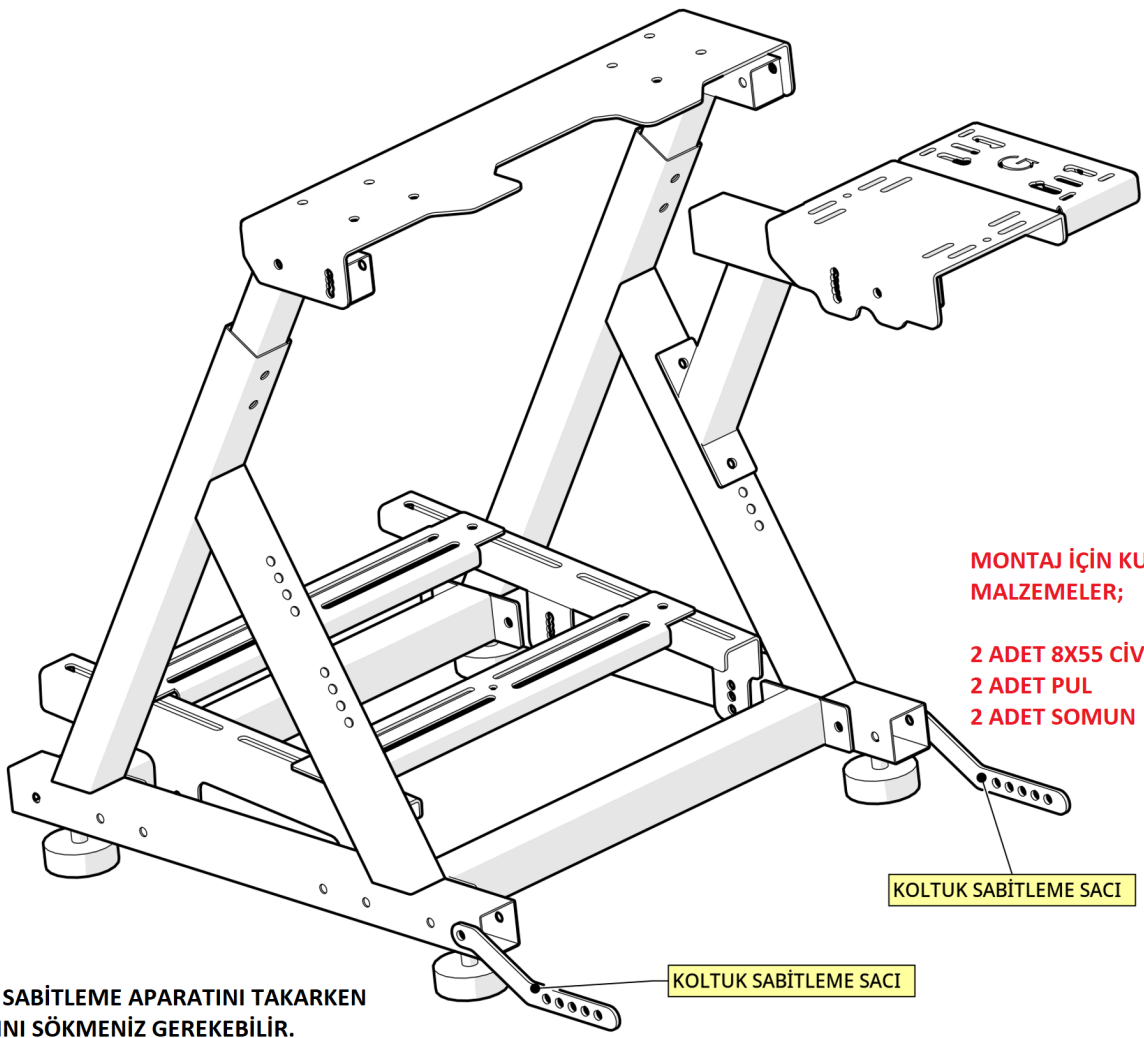


EL FRENİ APARATI

**MONTAJ İÇİN KULLANILACAK
MALZEMELER;**

**2 ADET 8X16 CİVATA
2 ADET PUL
2 ADET SOMUN**

11



**MONTAJ İÇİN KULLANILACAK
MALZEMELER;**

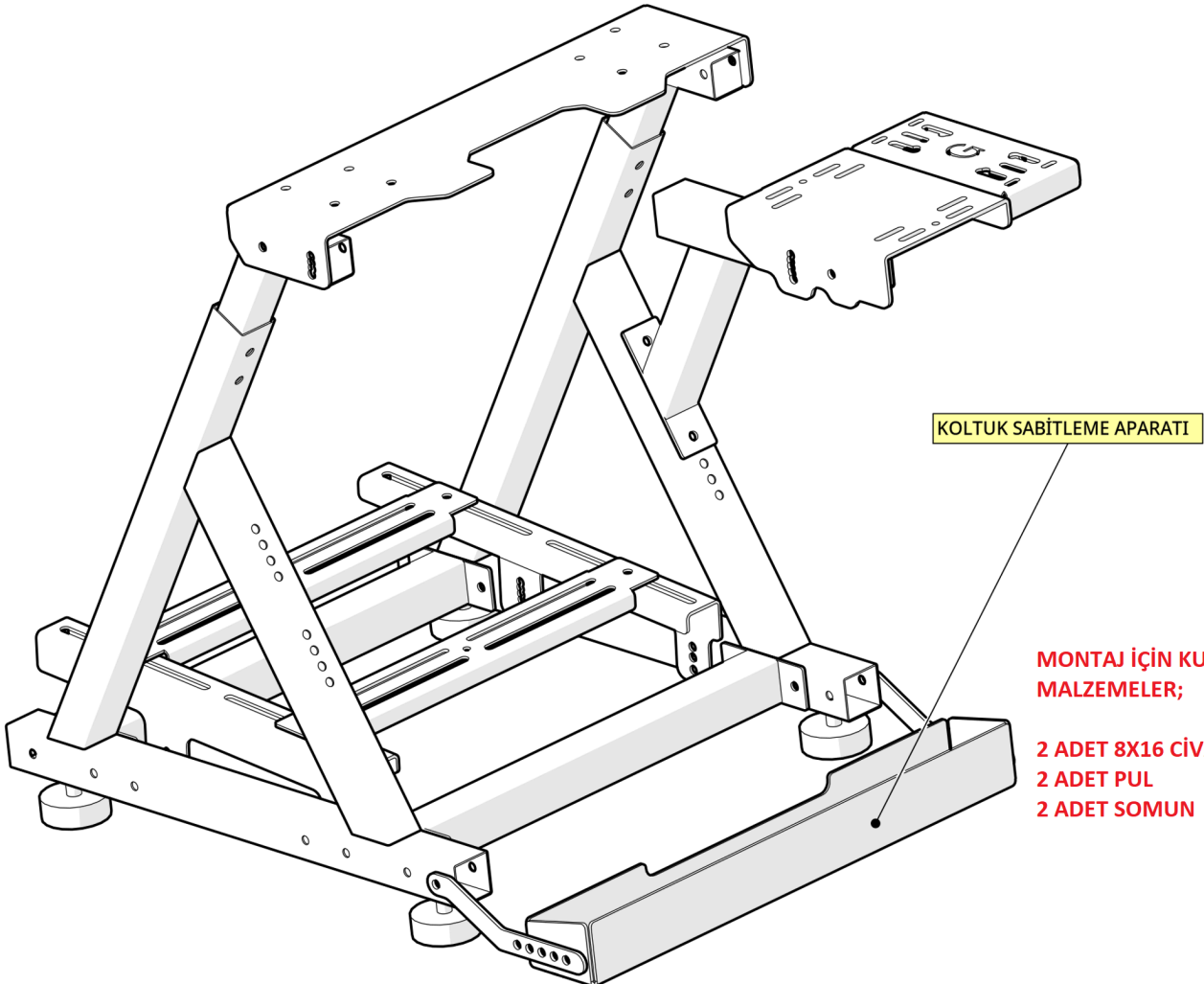
**2 ADET 8X55 CİVATA
2 ADET PUL
2 ADET SOMUN**

KOLTUK SABİTLEME SACI

KOLTUK SABİTLEME SACI

**NOT : KOLTUK SABİTLEME APARATINI TAKARKEN
PROFİL TAPASINI SÖKMEYİZ GEREKEBİLİR.**

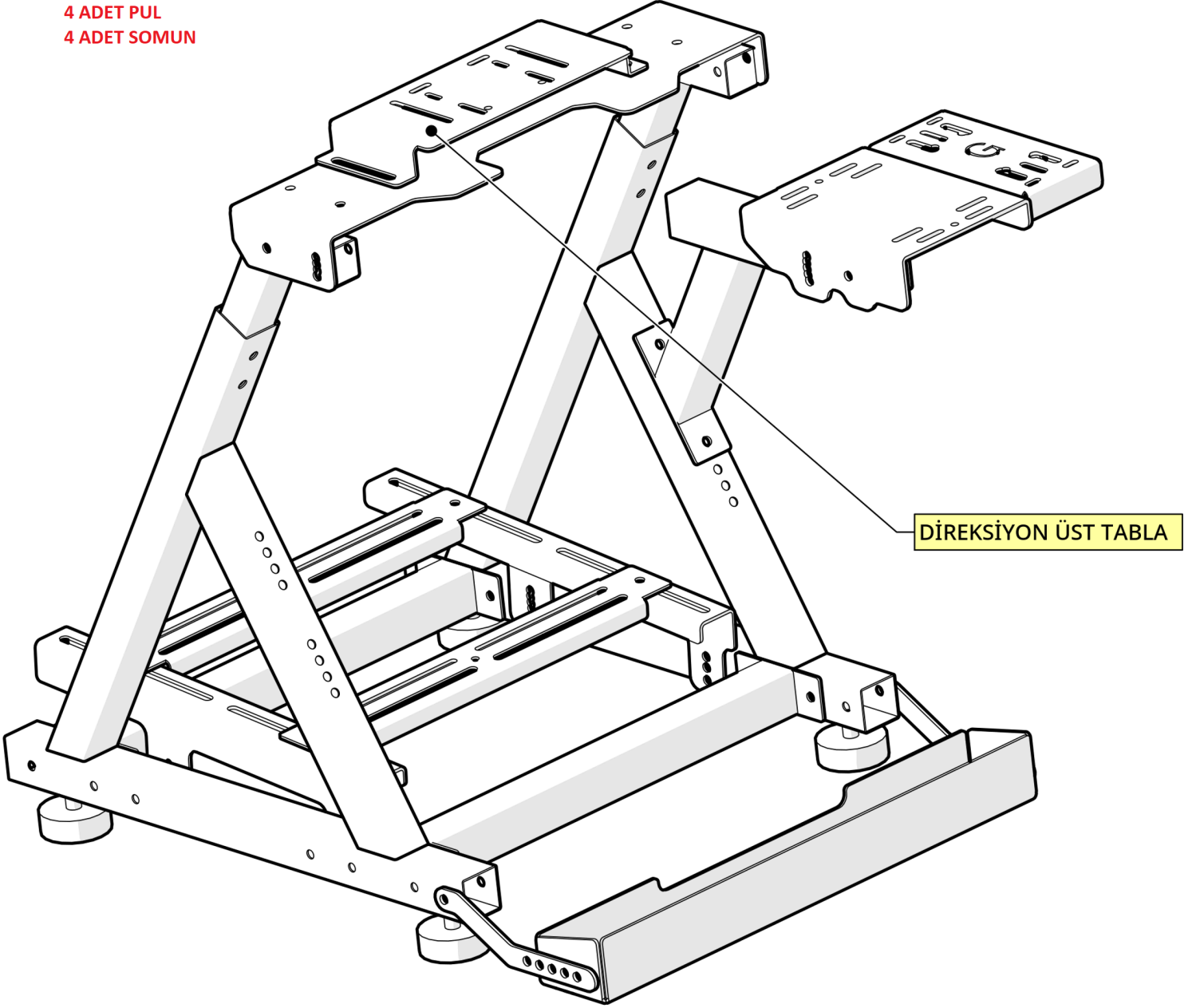
12



KOLTUK SABİTLEME APARATI

**MONTAJ İÇİN KULLANILACAK
MALZEMELER;**

**2 ADET 8X16 CİVATA
2 ADET PUL
2 ADET SOMUN**

MONTAJ İÇİN KULLANILACAK MALZEMELER;**4 ADET 8X16 CİVATA****4 ADET PUL****4 ADET SOMUN**

NOT 1 : DİREKSİYON ÜST TABLASINI MONTAJ YAPMADAN ÖNCE DİREKSİYON SETİNİZİ, DİREKSİYON ÜST TABLASINA MONTAJ YAPIN. ONDAN SONRA DİREKSİYON ÜST TABLASINI MONTAJ YAPIN.

NOT 2 : RAMPAGE MODEL SET KULLANIYORSANIZ SIKIŞTIRMA YÖNTEMİ İLE MONTAJ YAPABİLİRSİNİZ.

NOT 3 : 6X16 CİVATALAR DİREKSİYON SETİNİZİN MONTAJI İÇİNDİR.